

サイクルハート フィッティング & レンタル サービス Fitting & Rental Service

ロードバイクは、体型や経験年数に合わせたフレームやセッティングが必要なため、初めての方にとって、ハードルが高いものとなっています。

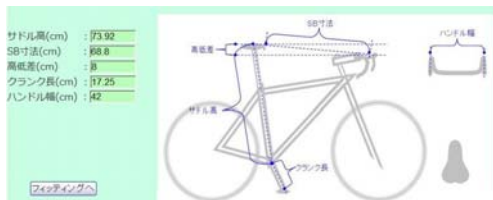
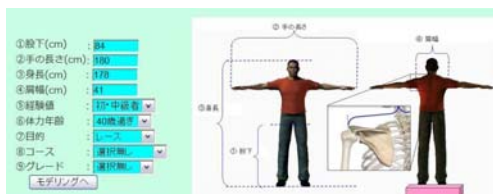
サイクルハートでは、理想的なロードバイクをご提案するフィッティングシステムと、乗って確かめられるレンタルサービスをご用意しています。

① フィッティングシステム

お客様の体型や経験を考慮したイメージモデルから、当店保有のロードバイクをご提案することで、初めての方でも悩まずに、最適なロードバイクを選ぶことができます。

サイクルハート フィッティングルーム

<http://cylceheart.jp/free-page/page/p/fitting/>



② レンタルサービス

フィッティングシステムで選んだロードバイクをレンタルし、実際に乗って確かめられるので、理想的な1台を見つけることができます。

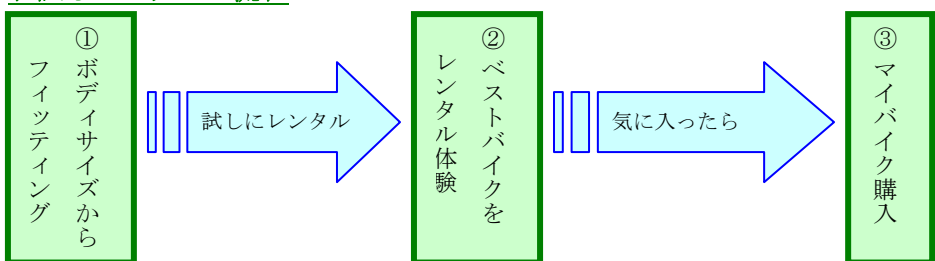
レンタルは、以下のレンタルサービス店でできます。またレンタルしたバイクを、リーズナブルな価格で購入も可能です。

販売店一覧(レンタルサービス店など)

<http://cycleheart.net/shoplist.htm>



お試しレンタルの流れ



サイクルハート

〒720-0313 広島県福山市沼隈町常石 2293
TEL:050-5534-2220 FAX:050-1270-2002
Mail:cycleheart.jp@gmail.com

ロードバイクファクトリー

<http://cylceheart.jp>
提携販売店
<http://cycleheart.net/shoplist.htm>



CYCLE HEART
Rental Service

ロードバイク
レンタルサービス

あなたにぴったりの軽快なロードバイクで
ツーリングへ出かけませんか？

レンタル商品のご案内

①ロードバイク レースグレード (ヒルクライムモデル Lサイズ)

フレーム、ハンドル、シートポストがフルカーボンなので、山岳コースでも楽に走行できます。ホイールもカーボンとアルミのコンポジットで、軽快に走れます。ギアもヒルクライム向けのセッティングになっています。



【部品構成】

フレーム : CYCLEHEART 700C C-T530mm CARBON
 ハンドル : EDGE FG-HR033 C-C400mm CARBON
 ステム : EDGE FG-SM001 EX100mm ALLOY BK
 ブレーキ : F&R shimano ULTEGRA BR-6700
 シフター : L&R shimano ULTEGRA ST-6700
 ギアクランク : FC-6750 50/34T
 ディレイラー : Front ULTEGRA FD-6700F
 Rear ULTEGRA RD-6700SS
 スプロケット : ULTEGRA CS-6700 11-28T
 シートポスト : EDGE FG-SP001 CARBON
 サドル : DDK-5250 RACE X3 CR-MO WH
 ホイール : F&R shimano DURA-ACE
 WH-7900-C24-CL 700C
 タイヤ : MAXXIS 700x23C 120TPI BK
 ペダル : 無し

※諸般の事情で構成が変わることがあります。

【フレーム】

CYCLEHEART のロードバイクフレームは、2013年のトレンドである以下の特徴を持つ本格レース向けフルカーボンフレームです。

- ・フレーム素材 : 軽量フルカーボンモノコックフレーム & フォーク 表層 UD 仕上げ
- ・ケーブル収納式 : ケーブルをフレーム内部に通してスッキリ、空気抵抗も軽減
- ・テーパーヘッド : 剛性が高い上下異径のインテグラルヘッド

重量 1500g(車重 7.5kg)

※フレームサイズは6ページをご参照



【コンポ】

shimano ULTEGRA 仕様です。ストレスの少ないデュアルコントロールレバー、中空アウターチェーンリングなど、先進のシフティングパフォーマンスが得られます。

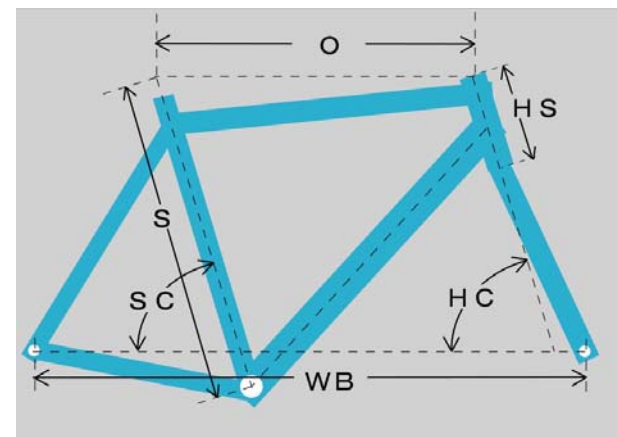
【ホイール】

shimano 最上位の DURA-ACE ホイールです。(ホイールのみレンタル可)

- ・強さと軽さを追求したカーボン/アルミ・コンポジットリム
- ・ワイドフランジ、オフセットリム採用により、剛性とパワー伝達性が向上



ロードバイクのフレームサイズ



SIZE(mm)	S	O	HS	WB	SC	HC	適応身長(cm)
XS	430	510	100	964	74.5	71.5	145-164
S	450	530	115	972	74.0	72.5	163-174
M	490	546	140	976	73.0	73.0	169-178
L	530	565	160	993	73.0	73.0	176-187

商品のレンタル料金 (1日間の場合)

- ①ロードバイク(レースグレード) レンタル料金 **13,000円(税込)** (定価 406,285円)
- ②ロードバイク(ベーシックグレード) レンタル料金 **7,000円(税込)** (定価 226,284円)
- ③軽量ホイール(前後セット) レンタル料金 **3,500円(税込)** (定価 113,508円)
- ④ミニベロ(SPARTAN) レンタル料金 **3,500円(税込)** (定価 232,200円)
- ミニベロ(SPARTAN POWER) レンタル料金 **5,250円(税込)** (定価 260,280円)
- ⑤お試しサドルセット(6点セット) レンタル料金 **1,000円(税込)**
- ⑥アクセサリ(ペダル、ライトなど) レンタル料金 **300円(税込)~**

※ロードバイクは4サイズ(XS, S, M, L 適応身長: 145~187cm)から選べます。
 ※レンタル開始後はキャンセルできません。(利用規則ご参照)

(2015/11/1 改訂)

⑤お試しサドルセット (6点セット)

フィットするサドルをお探しの方は、多くの種類のサドルを実際に試してみられることをお勧めします。VELO 製サドル5種類、sella SMP 製サドル1種類をご用意しました。

	重量 (g)	長さ (mm)	幅 (mm)	ベース/パッド
VL-1200	254	275	128	2重密度,中央ホール/超軽量ファイバー
VL-1481	247	277	135	中央ホール/高密度軽量ファイバー
VL-1445	293	287	143	ハニカム/軽量ファイバー,Gel
VL-4212	301	270	150	中央ホール/超軽量ファイバー
VL-4148	298	273	156	単密度/高密度軽量ファイバー,Gel
SMP TRK MAN	395	280	160	中央ホール/発泡ウレタン



⑥アクセサリ (ペダル、シューズ、ヘルメット、ライト、工具など)

ツーリングやレースで、すぐ必要なアクセサリが揃っています。



②ロードバイク ベーシックグレード (ロングライドモデル XSサイズ)

カーボンフレームで長距離ツーリングも快適です。ギアもロングライド向けのセッティングです。

【部品構成】

フレーム : CYCLEHEART 700C C-T430mm
CARBON
ハンドル : SATORI LEOPAED LS C-C360mm
ALLOY SV
ステム : EDGE FG-SM001 EX90mm ALLOY
ブレーキ : F&R TEKTRO R540
シフター : L&R microSHIFT SB-R102E
ギアクランク : FSA CK-C4000 50/34T 165mm
ディレイラー : Front microSHIFT FD-R72F
Rear microSHIFT RD-R57SE
スプロケット : shimano 105 CS-5700 11-25T
シートポスト : EDGE FG-SP007 ALLOY
サドル : DDK-5250 RACE X3 CR-MO WH
ホイール : F&R FAXSON FA700C W/R 700C
タイヤ : MAXXIS 700x23C 60TPI BK
ペダル : 無し
※諸般の事情で構成が変わることがあります。



【コンポ】

microSHIFT のコンポは、フランスやカナダのトッププロチームも使用しています。シフトレバーはブレーキ部とシフト部が独立したシンプルな機構で、初心者にも操作し易く、他社製品に比べ軽量です。

【ホイール】

カラフルなホイールで定評のある FAXSON の JAPAN 仕様 White&Red ホイールです。



③ 軽量ホイール (ロードバイク 700C用 前後セット)

shimano 最上位の DURA-ACE ホイール (WH-7900-C24-CL) です。カーボンラミネート技術が可能にした軽量化と剛性の両立。ヒルクライムで絶大なアドバンテージを発揮、軽量クリンチャーモデル。

【特徴】

フリーハブボディ材質 : チタン
ハブ軸材質 : アルミ
ハブ軸長 : F108mm/R141mm
オーバーロックナット寸法 : F100mm/R130mm
QR 長 : F133mm/R163mm
リム材質 : アルミ/カーボンラミネート
リムサイズ : 622×15C (700C) W20.8mm H (F24mm/R23mm)
スポーク本数 : F16本/R20本
スポーク形状 : エアロタイプ
推奨タイヤ幅 : 19~25mm
対応カセットスプロケット : 8/9/10 スピード
重量 : F606g/R789g (合計 1,395g)



④ SPARTAN (スパルタン)

小径車では稀なカーボンフレームのミニベロです。カーボンフレームの軽量で高弾性の特性から、ヒルクライムでもロングライドでも楽に走行できます。

【ブルホーンバーモデル】



フレーム : CYCLEHEART 451 C-T490mm
CARBON (L size only)
ハンドル : SATORI DALI C-C400mm ALLOY BK
ステム : SATORI LIMES-XL EX100mm ALLOY
ブレーキ : F&R TEKTRO R540 BK
シフター : L&R shimano TIAGRA ST-4600
ギアクランク : FC-4600 52/39T 170mm
ディレイラー : Front TIAGRA FD-4600B
Rear TIAGRA RD-4600SS
スプロケット : GS-4600 11-25T 10SPEED
シートポスト : ZOOM SP219N D27. 2mm ALLOY
サドル : DDK-5250 RACE X3 CR-MO BK
リム : F&R ALEXRIMS DA22 20inch
(451) H22mm BK
ハブ : Front CHOSEN A1016BA 20H RD
Rear CHOSEN A5017B 24H RD
タイヤ : KENDA Kontender HP 23-451 BK
ペダル : 無し

※諸般の事情で構成が変わることがあります。

【ドロップハンドルモデル】



フレーム : CYCLEHEART 451 C-T490mm
CARBON (L size only)
ハンドル : SATORI CHEETAH C-C400mm ALLOY
ステム : SATORI LIMES-XL EX100mm ALLOY
ブレーキ : F&R TEKTRO R540 BK
シフター : L&R shimano TIAGRA ST-4600
ギアクランク : FC-4600 52/39T 170mm
ディレイラー : Front TIAGRA FD-4600B
Rear TIAGRA RD-4600SS
スプロケット : GS-4600 11-25T 10SPEED
シートポスト : ZOOM SP219N D27. 2mm ALLOY
サドル : DDK-5250 RACE X3 CR-MO BK
リム : F&R ALEXRIMS DA22 20inch
(451) H22mm BK
ハブ : Front CHOSEN A1016BA 20H RD
Rear CHOSEN A5017B 24H RD
タイヤ : KENDA Kontender HP 23-451 BK
ペダル : 無し

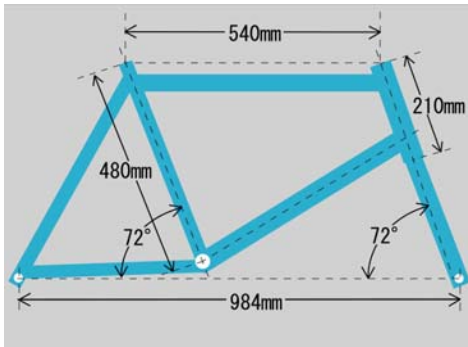
※諸般の事情で構成が変わることがあります。

【フレーム】

CYCLEHEARTのミニベロフレームは、以下の特徴を持つ挑戦的なフル・カーボンフレームです。

- ・フレーム素材 : 軽量カーボンモノコックフレーム & フォーク 表層MD仕上げ
- ・ヘッドセット : 剛性が高いロード仕様インテグラルヘッド
- ・ケーブル収納式 : ブレーキケーブルはフレーム内部に通してスッキリ

重量 1325g (車重 7.5kg)



フレーム適合サイズ

股下高 : 70~87cm
身長 : 150~187cm

※フレーム以外の部品サイズはフィッティングシステムで適合性を確認できます。

【ホイール】

軽量リムで定評のあるALEXRIMS DA22とCHOSENのカラーハブで、スポーティなホイールをアSEMBルしました。

- ・エアロプロファイルデザインの軽量アルミリム
- ・ハブとニップルをレッドでアクセントしたカラーリング
- ・空力特性の高いエアロスポーク



【コンポ】

shimano TIAGRA仕様です。ストレスの少ないデュアルコントロールレバー、ツーピースクランクなど、スムーズな操作感で素早いシフティングパフォーマンスが得られます。